



Εξαεριστήρες
Οδηγίες Τοποθέτησης & Χρήσης



www.solcore.eu



Μοντέλο:	S100-FW (Λευκό) ή S100-FG (Γραφίτης)
Τάση Λειτουργίας:	220V - 240V / 50Hz - 60Hz
Ισχύς:	16.5Watt @ 230V / 50Hz
Ταχύτητα Περιστροφής:	2450 Σ/Λ
Ροή Αέρα:	101.70m ³ /h
Στάθμη Θορύβου:	30dBs
Βαθμός Ανθεκτικότητας:	IPX4
Χώρα Κατασκευής:	Κίνα



Μοντέλο:	S100-NW (Λευκό) ή S100-NG (Γραφίτης)
Τάση Λειτουργίας:	220V - 240V / 50Hz - 60Hz
Ισχύς:	15.3Watt @ 230V / 50Hz
Ταχύτητα Περιστροφής:	2520 Σ/Λ
Ροή Αέρα:	104.50m ³ /h
Στάθμη Θορύβου:	28dBs
Βαθμός Ανθεκτικότητας:	IPX4
Χώρα Κατασκευής:	Κίνα



Μοντέλο:	S120-NW (Λευκό) ή S120-NG (Γραφίτης)
Τάση Λειτουργίας:	220V - 240V / 50Hz - 60Hz
Ισχύς:	17.5Watt @ 230V / 50Hz
Ταχύτητα Περιστροφής:	2390 Σ/Λ
Ροή Αέρα:	158.70m ³ /h
Στάθμη Θορύβου:	34dBs
Βαθμός Ανθεκτικότητας:	IPX4
Χώρα Κατασκευής:	Κίνα



- ΔΙΑΒΑΣΤΕ ΠΡΟΣΕΚΤΙΚΑ ΤΟ ΕΓΧΕΙΡΙΔΙΟ ΧΡΗΣΤΗ ΠΡΙΝ ΣΥΝΕΧΙΣΕΤΕ ΣΤΙΣ ΕΡΓΑΣΙΕΣ ΕΓΚΑΤΑΣΤΑΣΗΣ.
- Η ΣΥΜΜΟΡΦΩΣΗ ΜΕ ΤΙΣ ΑΠΑΙΤΗΣΕΙΣ ΤΟΥ ΕΓΧΕΙΡΙΔΙΟΥ ΔΙΑΣΦΑΛΙΖΕΙ ΤΗΝ ΑΞΙΟΠΙΣΤΗ ΚΑΙ ΜΑΚΡΟΧΡΟΝΗ ΛΕΙΤΟΥΡΓΙΑ ΤΗΣ ΣΥΣΚΕΥΗΣ.
- ΔΙΑΤΗΡΕΙΤΕ ΤΟ ΕΓΧΕΙΡΙΔΙΟ ΧΡΗΣΤΗ ΔΙΑΘΕΣΙΜΟ ΟΣΟ ΧΡΗΣΙΜΟΠΟΙΕΙΤΕ ΤΗ ΣΥΣΚΕΥΗ. ΙΣΩΣ ΧΡΕΙΑΖΕΤΑΙ ΝΑ ΔΙΑΒΑΣΕΤΕ ΞΑΝΑ ΤΙΣ ΠΛΗΡΟΦΟΡΙΕΣ ΣΧΕΤΙΚΑ ΜΕ ΤΗ ΣΥΝΤΗΡΗΣΗ ΤΟΥ ΠΡΟΪΟΝΤΟΣ.



- Η μονάδα επιτρέπεται να χρησιμοποιείται από παιδιά ηλικίας από 8 ετών και άνω και άτομα με μειωμένες σωματικές, αισθητηριακές ή διανοητικές ικανότητες ή χωρίς εμπειρία και γνώση, υπό τον όρο ότι τους έχουν δοθεί επίβλεψη ή οδηγίες σχετικά με την ασφαλή χρήση της μονάδας και κατανοούν την κινδύνους.



- ΤΟ ΠΡΟΪΟΝ ΠΡΕΠΕΙ ΝΑ ΑΠΟΡΡΙΠΤΕΤΑΙ ΜΕΤΑ ΤΟ ΤΕΛΟΣ ΤΗΣ ΖΩΗΣ ΤΟΥ ΣΕ ΕΙΔΙΚΑ ΣΗΜΕΙΑ ΑΠΟΡΡΙΨΗΣ ΗΛΕΚΤΡΙΚΩΝ ΣΥΣΚΕΥΩΝ ΚΑΙ ΟΧΙ ΣΕ ΚΟΙΝΟΥΝΣ ΔΗΜΟΤΙΚΟΥΣ ΚΑΔΟΥΣ ΛΟΙΠΩΝ ΑΠΟΡΡΙΜΑΤΩΝ.



- Αποσυνδέστε τη μονάδα από την παροχή ρεύματος πριν από οποιαδήποτε εργασία σύνδεσης, σέρβις, συντήρησης και επισκευής.
- Μόνο εξειδικευμένοι αδειούχοι ηλεκτρολόγοι επιτρέπονται για την εγκατάσταση και συντήρηση της συσκευής.
- Η παροχή ηλεκτρικού ρεύματος πρέπει να συμμορφώνεται με τους ισχύοντες τοπικούς ηλεκτρικούς κανόνες και πρότυπα.
- Η σταθερή ηλεκτρική καλωδίωση πρέπει να είναι εξοπλισμένη με αυτόματο διακόπτη κυκλώματος.
- Η μονάδα πρέπει να συνδεθεί στο ηλεκτρικό δίκτυο μέσω ενός αυτόματου διακόπτη κυκλώματος ενσωματωμένο στο σταθερό σύστημα καλωδίωσης. Ελέγξτε τη μονάδα για τυχόν ορατές ζημιές στην πτερωτή και στο περίβλημα πριν ξεκινήσετε την εγκατάσταση. Τα εσωτερικά του περιβλήματος πρέπει να είναι απαλλαγμένα από ξένα αντικείμενα που μπορεί να καταστρέψουν τα πτερύγια του ανεμιστήρα.
- Κατά την τοποθέτηση της μονάδας, αποφύγετε τη συμπίεση του περιβλήματος! Η παραμόρφωση του περιβλήματος μπορεί να έχει ως αποτέλεσμα τη θορυβώδη λειτουργία ή το χτύπημα των πτερυγίων του ανεμιστήρα και του κινητήρα. Η κακή χρήση της μονάδας και τυχόν τροποποιήσεις που προκαλούνται θα ακυρώσουν αμέσως την τριετή εγγύηση.
- Λάβετε μέτρα για να αποτρέψετε την είσοδο καπνού, μονοξειδίου του άνθρακα και άλλων προϊόντων καύσης στο δωμάτιο μέσω ανοιχτών καπνοδόχων καμινάδας ή άλλων συσκευών πυροπροστασίας. Πρέπει να παρέχεται επαρκής παροχή αέρα για τη σωστή καύση και εξαγωγή αερίων μέσω της καμινάδας του εξοπλισμού καύσης καυσίμου για να αποφευχθεί η οπίσθια έλξη. Ο μεταφερόμενος αέρας δεν πρέπει να περιέχει σκόνη ή άλλες στερεές ακαθαρσίες, κολλώδεις ουσίες ή ινώδη υλικά.
- Μην κλείνετε ή φράζετε τους αεραγωγούς εισαγωγής ή εξαγωγής για να εξασφαλίσετε αποτελεσματική ροή αέρα.

ΟΔΗΓΙΕΣ ΛΕΙΤΟΥΡΓΙΑΣ

- Ο εξαεριστήρας σύνδεεται σε μονοφασική παροχή AC 230 V/50 Hz ή 230 V/60 Hz.
- Ο βαθμός προστασίας από σταγονίδια νερού μέσω ψεκασμού είναι IPX4.
- Ο εξαεριστήρας έχει χαρακτηριστεί για λειτουργία σε θερμοκρασία περιβάλλοντος που κυμαίνεται από +1 °C έως +45 °C.
- Η μονάδα έχει χαρακτηριστεί ως ηλεκτρική συσκευή Κλάσης II.

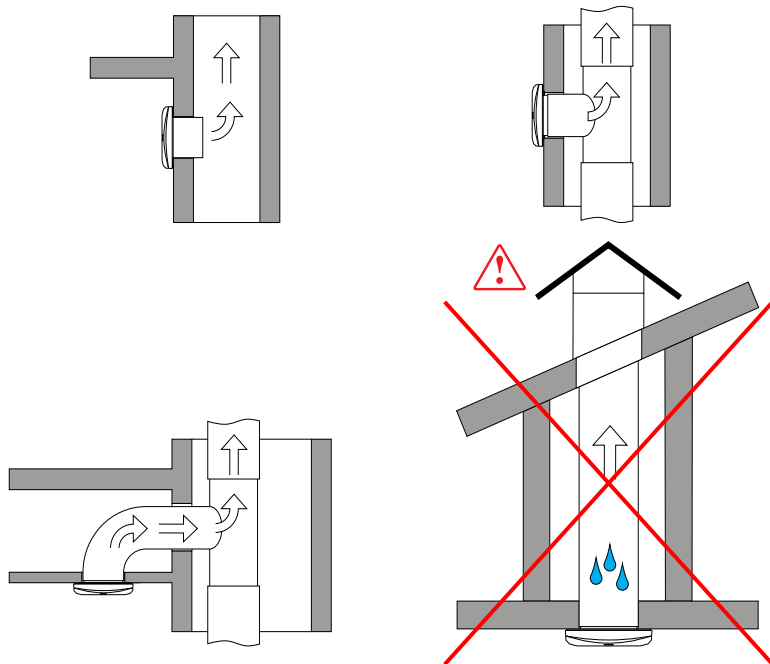
ΕΓΚΑΤΑΣΤΑΣΗ ΚΑΙ ΡΥΘΜΙΣΗ

- Ο εξαεριστήρας είναι σχεδιασμένος για τοποθέτηση σε τοίχο ή οροφή με απευθείας απαγωγή αέρα στον άξονα εξαερισμού ή στον στρογγυλό αεραγωγό αντίστοιχης διαμέτρου (Φ mm) (Σελίδα 4).

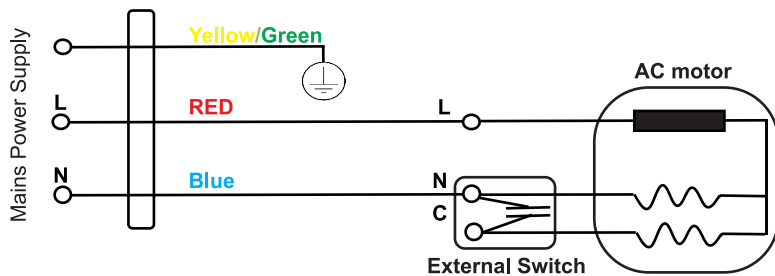
Βήματα εγκατάστασης εξαεριστήρα (δείτε σελίδα 5):

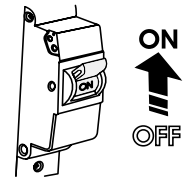
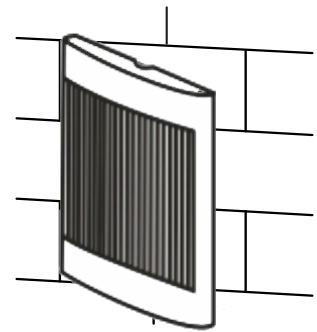
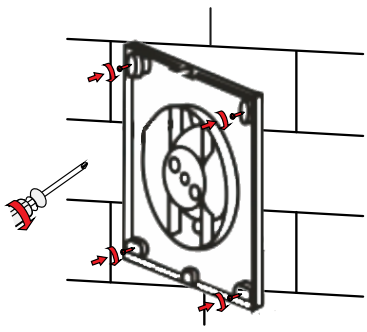
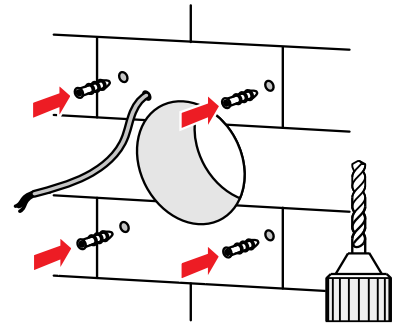
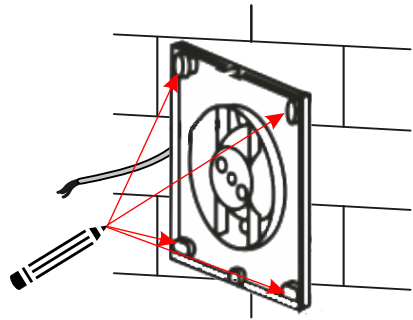
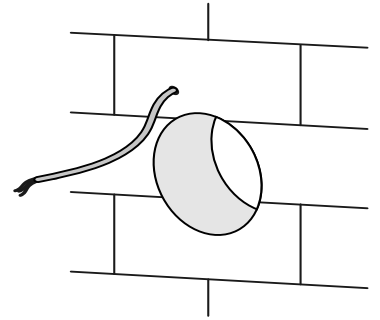
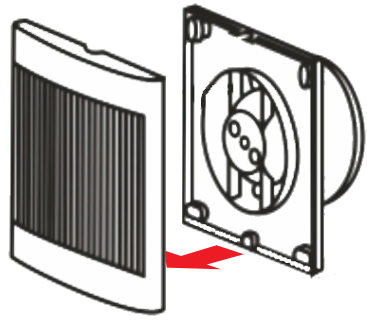
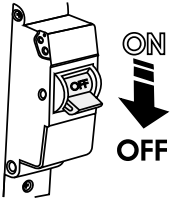
- Κόψτε την παροχή ρεύματος και βεβαιωθείτε ότι δεν υπάρχει ρεύμα.
- Πρέπει να εγκατασταθεί ένα καλώδιο τροφοδοσίας από τον πίνακα παροχής ρεύματος στο σημείο εξαερισμού μαζί με έναν εξωτερικό διακόπτη ON/OFF οποιουδήποτε τύπου που θα ελέγχει τον εξαεριστήρα.
- Αφαιρέστε το μπροστινό κάλυμμα ABS από τη μονάδα.
- Εντοπίστε την κλέμα και αφαιρέστε από το σώμα του εξαεριστήρα με προσοχή.
- Εισαγάγετε το πίσω μέρος (ουρά) του εξαεριστήρα στην οπή εξαερισμού και σημειώστε μέσα από τα ανοίγματα στις τέσσερις γωνίες της μονάδας τέσσερις κουκκίδες στην επιφάνεια στερέωσης αντίστοιχα.
- Αφαιρέστε τη μονάδα, τρυπήστε εκεί που σημαδέψατε και τοποθετήστε τα πλαστικά βύσματα σε καθεμία από τις τέσσερις τρύπες.
- Εισαγάγετε ξανά τη μονάδα στην οπή εξαερισμού, ευθυγραμμίστε την με τις τέσσερις τρύπες στην επιφάνεια στερέωσης και σταθεροποιήστε τη με τις τέσσερις βίδες.
- Συνδέστε τον εξαεριστήρα την παροχή ηλεκτρικού ρεύματος σύμφωνα με το διάγραμμα καλωδίωσης χρησιμοποιώντας την κλέμα (Σελίδα 4).
- Ανοίξτε το διακόπτη παροχής ρεύματος για να ελέγξετε ότι ο εξαεριστήρας λειτουργεί και τοποθετήστε το μπροστινό κάλυμμα ABS.

ΣΩΣΤΑ ΣΗΜΕΙΑ ΤΟΠΟΘΕΤΗΣΗΣ



Ηλεκτρικό Διάγραμμα





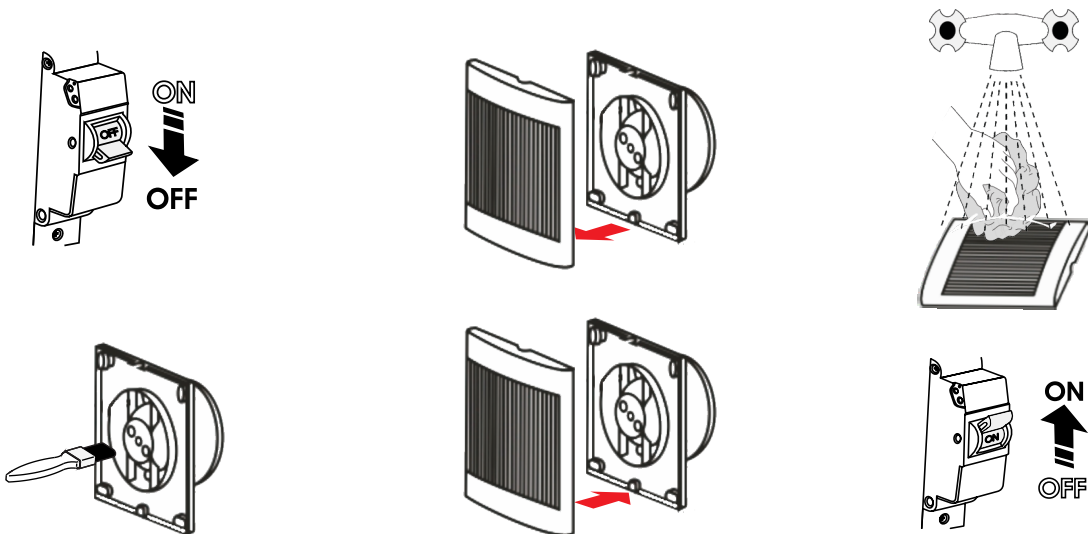
ΤΕΧΝΙΚΗ ΣΥΝΤΗΡΗΣΗ

Η συντήρηση του ανεμιστήρα πραγματοποιείται τουλάχιστον κάθε 6 μήνες.

Ακολουθήστε τα παρακάτω βήματα συντήρησης:

- Κλείστε την παροχή ρεύματος από τον διακόπτη, αφαιρέστε το μπροστινό κάλυμμα ξεσυνδέστε το καλώδιο παροχής από την κλέμα.
- Σκουπίστε το εσωτερικό και τη φτερωτή του εξαεριστήρα με ένα στεγνό πινέλο.
- Ξεπλύνετε το μπροστινό κάλυμμα ABS με άφθονο νερό.
- Σκουπίστε τον εξαεριστήρα με ένα νοπό πανί και αφήστε να στεγνώσει πλήρως.
- Τοποθετήστε πίσω το μπροστινό κάλυμμα ABS και συνδέστε ξανά το καλώδιο τροφοδοσίας στην κλέμα. Ανοίξτε το διακόπτη και παρατηρήστε αν ο εξαεριστήρας λειτουργεί φυσιολογικά.

ΠΡΟΣΟΧΗ! Μην αφήνετε νερό ή υγρό να έρθει σε επαφή με ηλεκτρικά εξαρτήματα!



ΕΓΓΥΗΣΗ ΚΑΤΑΣΚΕΥΑΣΤΗ

Το προϊόν συμμορφώνεται με τους κανονισμούς και τα πρότυπα της ΕΕ. Με το παρόν δηλώνουμε ότι το προϊόν συμμορφώνεται με τα ακόλουθα πρότυπα για τη σήμανση CE και τη σήμανση ROHS:

- EN IEC 55014-1:2021, EN IEC 61000-3-2:2019+A1:2021, EN 61000-3-3:2013+A1:2019+A2:2021, EN IEC 55014-2:2021.
- ROHS Directive (EU) 2015/863 amending Annex II to Directive 2011/65/EU.
- Ο κατασκευαστής εγγυάται την κανονική λειτουργία του εξεριστήρα για 36 μήνες μετά την ημερομηνία λιανικής πώλησης, υπό την προϋπόθεση ότι ο χρήστης τηρεί τους κανονισμούς μεταφοράς, αποθήκευσης, εγκατάστασης και λειτουργίας. Εάν παρουσιαστούν οποιεσδήποτε δυσλειτουργίες κατά τη λειτουργία της συσκευής με υπαιτιότητα του **Κατασκευαστή** κατά τη διάρκεια της εγγυημένης περιόδου λειτουργίας, ο χρήστης δικαιούται να απαιτήσει την αντικατάστασή της με νέα ίδιου κωδικού ή παρόμοιας σε περίπτωση έλλειψης από τον κατασκευαστή / προμηθευτή.

Η εγγύηση δεν περιλαμβάνει:

- τακτική τεχνική συντήρηση
- εγκατάσταση/αποσυναρμολόγηση μονάδας
- εγκατάσταση μονάδας

Για να επωφεληθεί από την επισκευή εγγύησης, ο χρήστης πρέπει να παράσχει τη μονάδα, το εγχειρίδιο χρήστη με τη σφραγίδα ημερομηνίας αγοράς και τα έγγραφα πληρωμής που πιστοποιούν την αγορά. Το μοντέλο της μονάδας πρέπει να συμμορφώνεται με αυτό που αναφέρεται στο εγχειρίδιο χρήσης. Επικοινωνήστε με το κατάστημα λιανικής για θέματα εγγύησης.

Η εγγύηση του κατασκευαστή δεν ισχύει για τις ακόλουθες περιπτώσεις:

- Αποτυχία του χρήστη να υποβάλει τη μονάδα με ολόκληρο το πακέτο παράδοσης, όπως αναφέρεται στο εγχειρίδιο χρήστη, συμπεριλαμβανομένης της υποβολής με ελλείποντα εξαρτήματα που είχαν προηγουμένως αποσυναρμολογηθεί από τον χρήστη.
- Αναντιστοιχία του μοντέλου της μονάδας και της επωνυμίας με τις πληροφορίες που αναγράφονται στη συσκευασία της μονάδας και στο εγχειρίδιο χρήσης.
- Αδυναμία του χρήστη να εξασφαλίσει την έγκαιρη τεχνική συντήρηση της μονάδας.
- Εξωτερική ζημιά στο περίβλημα της μονάδας (με εξαίρεση τις εξωτερικές τροποποιήσεις που απαιτούνται για την εγκατάσταση) και στα εσωτερικά εξαρτήματα που προκαλούνται από τον χρήστη.
- Επανασχεδιασμός ή μηχανικές αλλαγές στη μονάδα.
- Αντικατάσταση και χρήση τυχόν συναρμολογημένων εξαρτημάτων και εξαρτημάτων που δεν έχουν εγκριθεί από τον κατασκευαστή.
- Κακή χρήση μονάδας.
- Παραβίαση των κανονισμών εγκατάστασης της μονάδας από τον χρήστη.
- Παραβίαση των κανονισμών ελέγχου της μονάδας από τον χρήστη.
- Σύνδεση της μονάδας σε ηλεκτρικό δίκτυο με τάση διαφορετική από αυτή που αναφέρεται στο εγχειρίδιο χρήσης.
- Βλάβη της μονάδας λόγω υπερτάσεων στο ηλεκτρικό δίκτυο.
- Επισκευή της μονάδας κατά διακριτική ευχέρεια από τον χρήστη.
- Επισκευή μονάδας από οποιοδήποτε άτομο χωρίς την άδεια του κατασκευαστή.
- Λήξη της περιόδου εγγύησης της μονάδας.
- Παραβίαση των κανονισμών μεταφοράς και αποθήκευσης της μονάδας από τον χρήστη.
- Αποτυχία υποβολής του εγχειριδίου χρήστη με τη σφραγίδα ημερομηνίας αγοράς μονάδας.
- Λείπουν αποδεικτικά πληρωμής που πιστοποιούν την αγορά της μονάδας.

(Στοιχεία / Σφραγίδα) Εγκαταστάτη

Ημερομηνία Εγκατάστασης / /

